

# Technisches Datenblatt

## Aluminium-Rohrbogen, ohne Gewinde

Artikelnummer: 2046018



90°-Bogen mit angeformten Muffen, für Elektroinstallationsrohre nach EN 61386-1. Mit gratfreier Innenwand.



**Alu** Aluminium

### Stammdaten

Artikelnummer	2046018
Typ	SB63W ALU
Bezeichnung 1	Aluminiumrohrbogen
Bezeichnung 2	ohne Gewinde
Hersteller	OBO
Dimension	Ø63mm
Werkstoff	Aluminium
Kleinste VK-Einheit	3
Mengeneinheit	Stück
Gewicht	59,5 kg
Gewichtseinheit	kg/100 St.

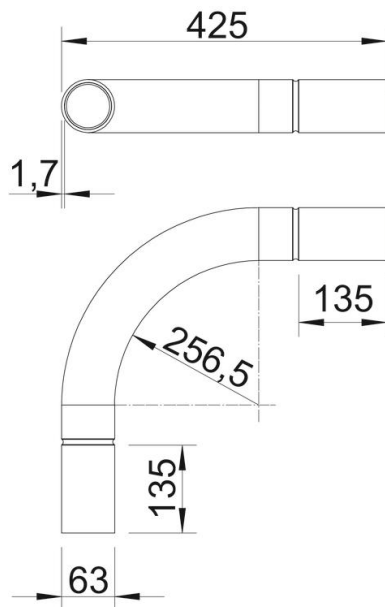
# Technisches Datenblatt

## Aluminium-Rohrbogen, ohne Gewinde

Artikelnummer: 2046018



### Abmessungen



Maß A	135 mm
Maß B	425 mm
Maß D	63 mm
Maß I	70 mm
Maß M	M63
Maß R (mm)	256,5 mm
Maß t	1,7 mm

### Technische Daten

Ausführung	Steck
Flexibel	nein
für Rohrdurchmesser nominal	63 mm
Halogenfrei	nein
Mit Inspektionsöffnung und Deckel	nein
Mit Muffe	ja
Oberfläche gebürstet	nein
Oberfläche poliert	nein
Temperatureinsatzbereich max.	250 °C
Temperatureinsatzbereich min.	-45 °C
Winkel des Bogens	90 °
Zweiteilig	nein